

Перв. примен.

Справ. №

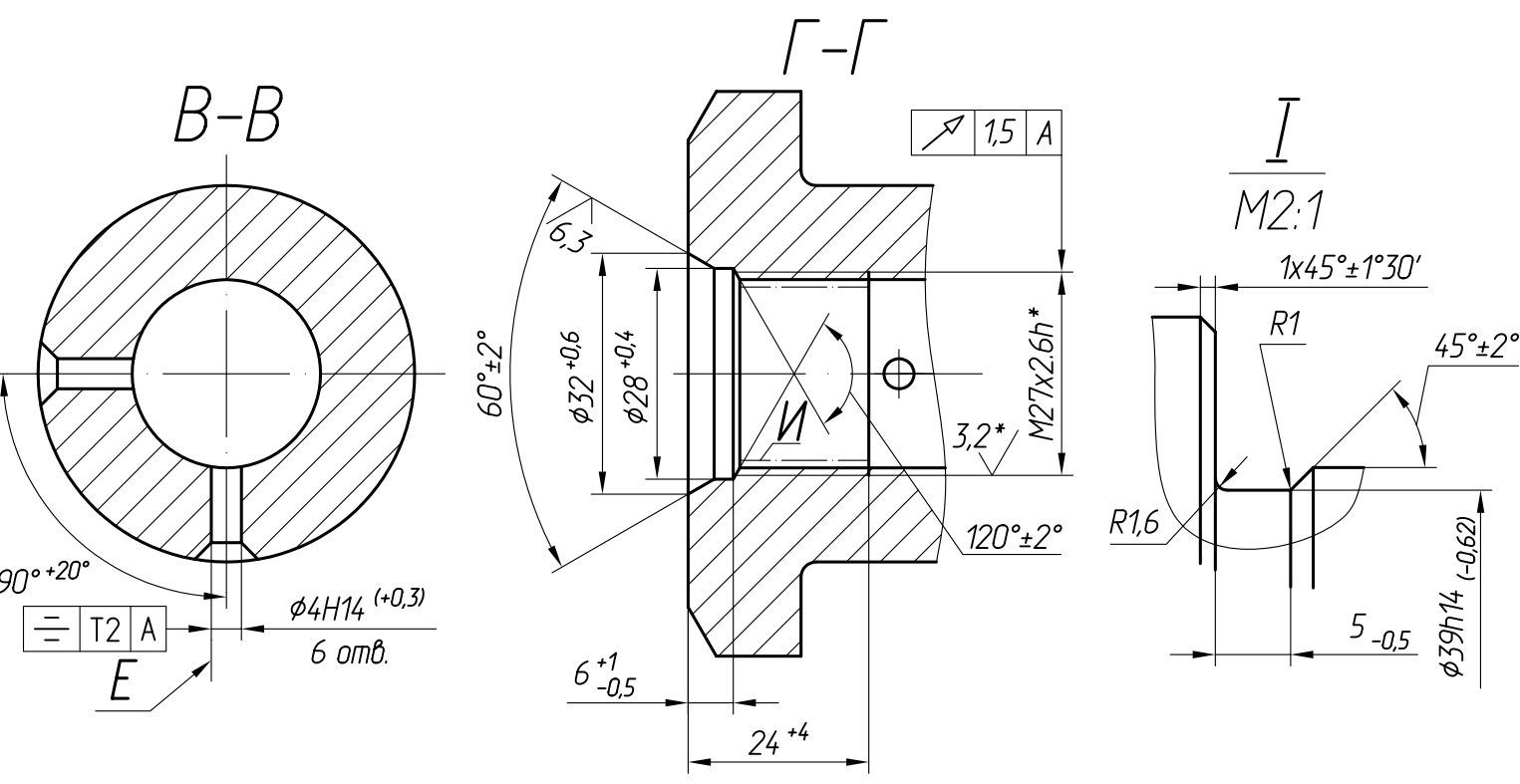
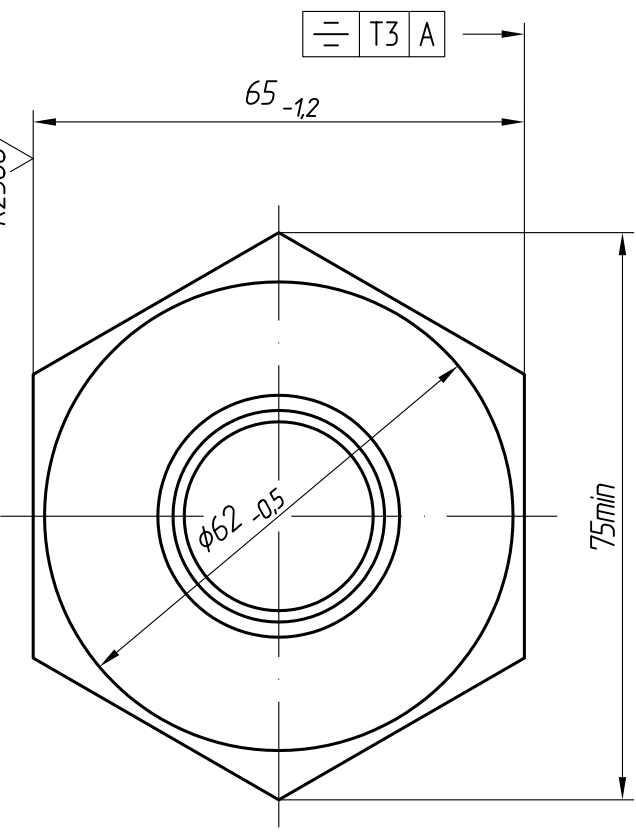
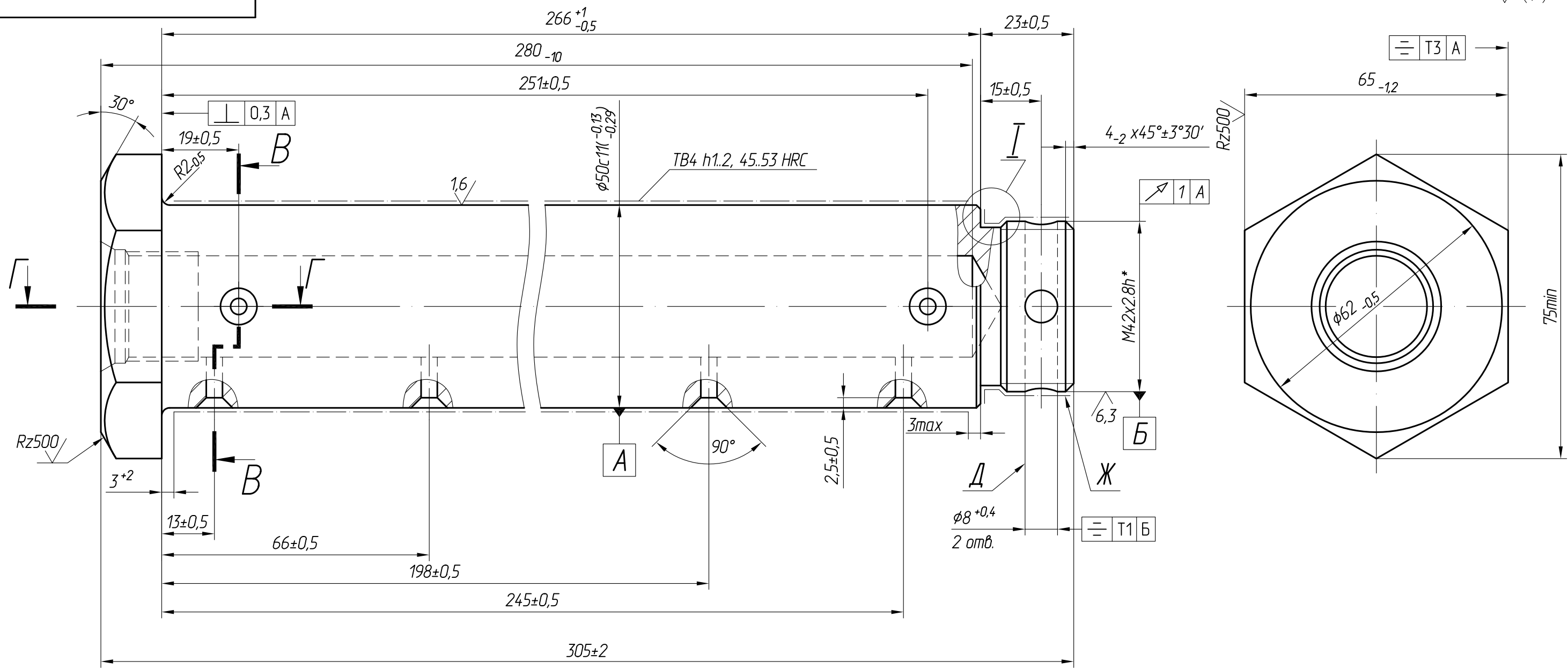
Подп. и дата

Инд. № дубл.

Взам. Инв. №

Подп. и дата

Инд. № подл.



Обозначение	Покрытие	Вариант исполнения
-01	Поверхности Ж, И - Кд.9хр.	У
		Т

- 302...255 НВ.
- \*Размеры и шероховатость поверхностей - после покрытия

Изм.	Лист	№ докум.	Подп.	Дата	Лит.	Масса	Масштаб
Разраб.						3,83	1:1
Пров.							
Т.контр.							
Гл. мет.	Куркин						
Н.контр.							
Утв.							
Валик							
Сталь 45 ГОСТ 1050-74							
					Лист	Листов 1	